



T E N D E A R U L L O
P R E M I U M Q U A L I T Y

TENDE A RULLO ROLLER BLINDS

SLOW 1925-1928

SIDEWINDER 8220-8240
PLUS 2029

SIDEWINDER 8275

SIDEWINDER 8277

HANDLE 8234-1765

ENERGY 428-440-450-471-472
ENERGY 728-736

QUALITÀ

È la priorità di questo programma: silenziosità e dolcezza d'azionamento come risultato di una tecnologia sofisticata indicata per garantire prestazioni e longevità superiori.

QUALITY

It is the priority of this program, noiseless and sweetness system operation as a result of a sophisticated technology which ensures performance and longevity.

DESIGN

La tenda a rullo interpretata come un complemento d'arredo di design.

DESIGN

A roller blind range interpreted as a complement of furniture design.

LUCE

La tenda a rullo come strumento per filtrare la luce e smorzare gli effetti del calore all'interno di un ambiente.

LIGHT

Roller blinds as a solution to filtering the light and mitigating the effects of heat inside an environment.

PERFORMANCE

Un prodotto performante adatto a schermare grandi vetrate.

PERFORMANCE

A performing product suitable for concealing large stained glass windows.

TECNOLOGIA

L'adozione di soluzioni tecnologiche che fanno la differenza.

APPLIED TECHNOLOGY

The adoption of technological solutions that make the difference.

SICUREZZA

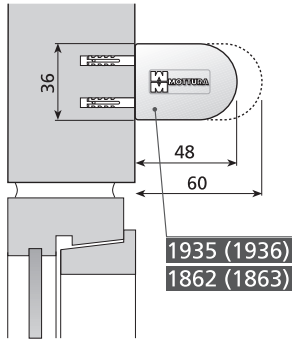
Il marchio CE per i sistemi motorizzati e quelli a molla decelerata certificano l'attenzione verso la sicurezza dell'utilizzatore. Le tende a rullo ad azionamento a catenella sono dotati di dispositivo di sicurezza dei bambini secondo la norma UNI EN 13120.

SAFETY

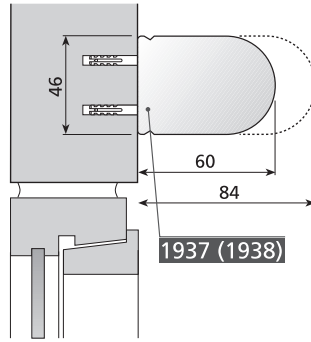
CE brand for motorized systems and those with decelerated spring certifies the attention to consumers safety. Chain operated roller blinds are fitted with Children Safety device according to directive UNI EN 13120.

INSTALLAZIONI INSTALLATIONS

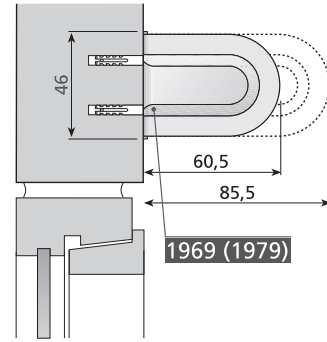
SLOW 1925 - SIDEWINDER 8220
ENERGY 428, 728



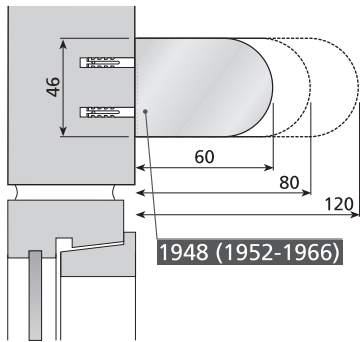
SLOW 1928 - PLUS 2029
SIDEWINDER 8240 - ENERGY 736



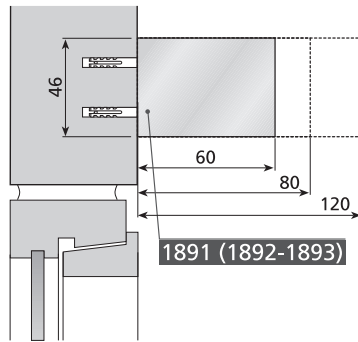
SLOW 1928 - PLUS 2029
SIDEWINDER 8240 - ENERGY 736



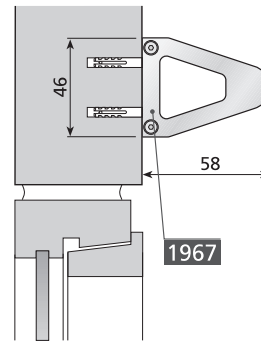
SLOW 1928 - PLUS 2029
SIDEWINDER 8240 - ENERGY 736



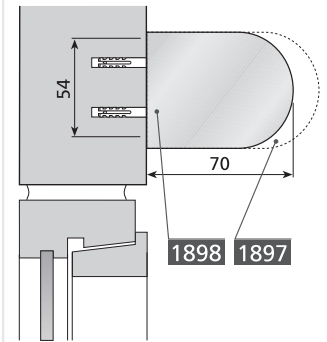
SLOW 1928 - PLUS 2029
SIDEWINDER 8240 - ENERGY 736



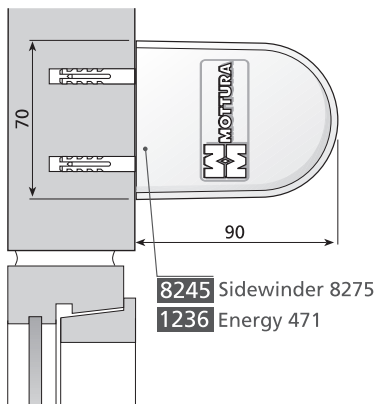
SLOW 1928 - PLUS 2029
SIDEWINDER 8240
ENERGY 736



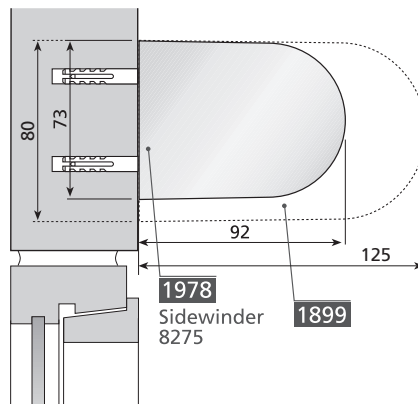
SIDEWINDER 8275
ENERGY 450



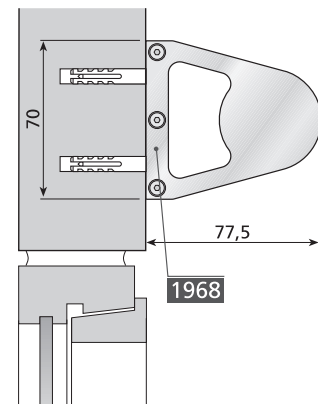
SIDEWINDER 8275, 8277 - ENERGY 450, 471



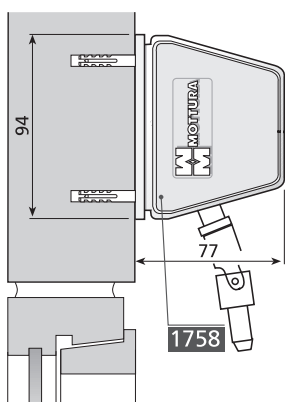
SIDEWINDER 8275, 8277 - ENERGY 450



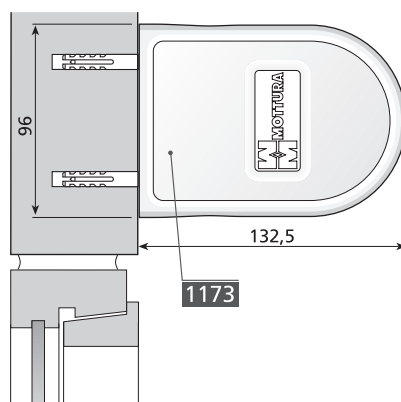
SIDEWINDER 8277 - ENERGY 450



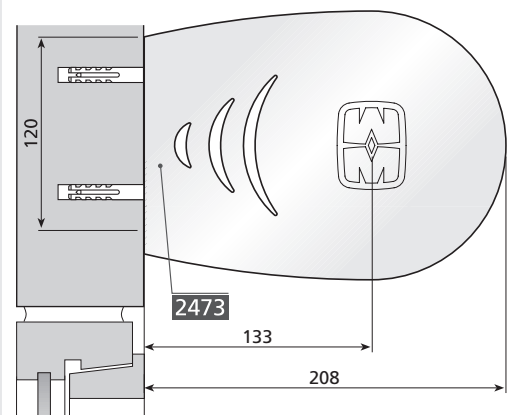
HANDLE 1765



ENERGY 472

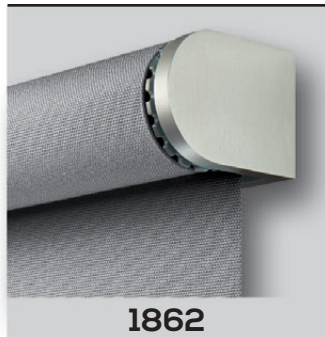


ENERGY 473



COMPLEMENTI DETAILS

SLOW 1925 - SIDEWINDER 8220
ENERGY 428, 728



1862

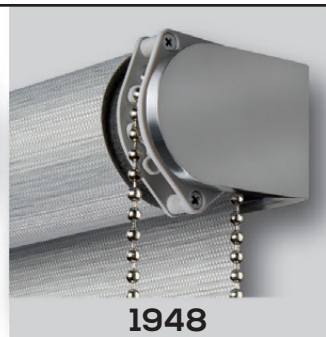
SLOW 1928 - PLUS 2029 - SIDEWINDER 8240 - ENERGY 736



1937

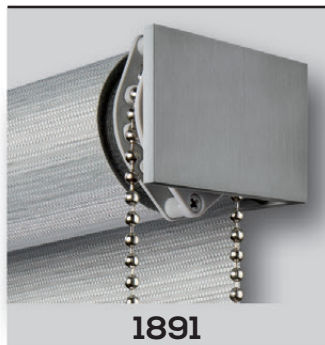


1969



1948

SLOW 1928 - PLUS 2029 - SIDEWINDER 8240 - ENERGY 736



1891



1967

SIDEWINDER 8275 - ENERGY 450



1898

SIDEWINDER 8275, 8277
ENERGY 440, 450, 471^(*)



8245 - (*)1236

SIDEWINDER 8275, 8277 - ENERGY 450



1978



1968

HANDLE 1765



1758

ENERGY 472



1173



1912



1190



1167



4166



5166

SLOW 1925
SIDEWINDER 8220
ENERGY 428

SLOW 1928
PLUS 2029
SIDEWINDER 8220, 8240
SIDEWINDER 8275
HANDLE 8234
ENERGY 736

SIDEWINDER 8275, 8277
HANDLE 1765
ENERGY 450, 471, 472

PLUS 2029
SIDEWINDER 8240
SIDEWINDER 8275
HANDLE 8234, 1765
ENERGY 428, 450, 472,
728

SLOW 1928
PLUS 2029
SIDEWINDER 8240
SIDEWINDER 8275, 8277
HANDLE 1765
ENERGY 450, 472

PLUS

1

AZIONAMENTO A MOLLA DECELERATA

Slow è dotato di un sistema brevettato di decelerazione che permette di regolare la velocità di risalita della tenda. La versione ø 36 mm è dotata di un dispositivo anti-shock brevettato che interviene quando la velocità di risalita della tenda diventa eccessiva (errata precarica della molla).

DECELERATED SPRING VERSION

Slow is equipped with a deceleration system so that the rolling up speed of the blind can be regulated. In the version ø 36 the deceleration system is equipped with a patented anti-shock device that is triggered in the event of incorrect spring pre-loading.



2

DOPPIO AZIONAMENTO CATENELLA/MOLLA

Plus è la versione con comando brevettato a doppio azionamento che offre, allo stesso tempo, la praticità della catena e la sofisticatezza della molla decelerata. La discesa della tenda avviene con l'azionamento della catena, la molla decelerata permette risalita automatica. La velocità di risalita è regolata da un sistema di decelerazione che genera un movimento della tenda rallentato e costante.

ROLLER BLIND SYSTEM WITH DOUBLE CHAIN/DECELERATOR SPRING OPERATION

Plus is the patented twin operated system that offers the chain's comfort combined with a sophisticated decelerated spring. The blind is lowered by as a spring-operated clutch using the cord, it can stop in any position and is raised by touching the chain. The descent of the blind is controlled with the chain drive, the decelerated spring allows automatic rising. The rising speed is controlled by a decelerated system that generates a slow and regular movement.



3

AZIONAMENTO A CATENA PER GRANDI DIMENSIONI

Sidewinder nella configurazione con azionamento a catenella per grandi tende è dotato di un meccanismo demoltiplicato (rapporto 1:4) all'interno del tubo avvolgitore che riduce lo sforzo dell'azionamento e permette la realizzazione di tende per grandi superfici. Sidewinder 8277 è un sistema per grandi tende (max. 400 x 400 cm) con azionamento demoltiplicato o diretto con molla di soccorso.

CHAIN OPERATING SYSTEM FOR LARGE BLINDS

Sidewinder, in the chain operating version for heavy blinds, has a geared down drive (1:4 ratio); this device strongly reduces the effort to action heavy weight blinds. Sidewinder 8277 is made up for large blinds (max. 400 x 400 cm). It is available geared down or spring assisted chain operating.



PLUS

AZIONAMENTO A MOTORE

Energy è il programma di tende a rullo con azionamento a motore.

Le versioni disponibili sono:

- Energy 728/736 con motore a batteria ricaricabile;
- Energy 428 con azionamento a motore 24Vdc;
- Energy 440-450-471-472 e 473 con azionamento a motore 230Vac.

L'azionamento, sia nella versione a tenda singola che in parallelo, può essere:

- Comando a pulsante;
- Via radio con telecomando e ricevitore R.F. integrato;
- Comando simultaneo pulsante e via radio con telecomando M2Net e ricevitore radio integrato 868/915 Mhz bidirezionale.

M2Net è la piattaforma Mottura, sviluppata per la gestione ed il controllo dei propri sistemi motorizzati che permette un continuo dialogo bidirezionale tra i dispositivi di comando ed i sistemi motorizzati.

M2Net station è l'interfaccia Mottura con il web; azioniamo le tende con una semplice App.

4

OPERATIONS

Energy is the range of motorized roller blinds by Mottura.

The available versions are as follows:

- Energy 728/736 complete with rechargeable battery motor;
- Energy 428 complete with 24Vdc motor;
- Energy 440-450-471-472 and 473 complete with 230Vac motor.

The operations can be for single blinds and for multi linking solutions by:

- switch control;
- remote control and R.F. built in receiver;
- simultaneous switch and radio operating with M2Net remote control and integrated R.F. radio receiver 868/915 Mhz bidirectional.

M2Net has been developed by Mottura To control of its own motorized systems.

It enables a continuous two-way dialogue between the transmitter and R.F. receiver integrated in the motor.

M2Net Station is the Mottura interface with the web, let's you control your blinds with a simple App.



M2NET

M2Net è la piattaforma Mottura, sviluppata per la gestione ed il controllo dei propri sistemi motorizzati che permette un continuo dialogo bidirezionale tra i dispositivi di comando ed i sistemi motorizzati.

M2Net Station è l'interfaccia Mottura con il web; azioniamo le tende con una semplice App.

5

M2NET

M2Net has been developed by Mottura To control of its own motorized systems. It allows a continuous two-way dialogue between the transmitter and R.F. receiver integrated in the motorized systems.

M2Net Station is the Mottura interface with the web, let's you control your blinds with a simple App.

MINIMO INGOMBRO

Sidewinder è la linea di tende a rullo con azionamento a catenella che offre il minimo ingombro laterale per la migliore protezione solare.

6

MINIMUM LATERAL OVERALL

Sidewinder roller blinds are fitted with a slimmest clutch ensuring a better solar protection by reducing the side gap.



PLUS

BLOCK WIND DEVICE

E' la soluzione Mottura in caso di vento. BWD è un dispositivo meccanico che protegge la tenda anche in caso di vento forte. BWD, in sincronia con il motore digitale M2Net "serie E" permette la messa in tensione del telo della tenda. In caso di raffiche improvvise di vento il telo teso è messo in sicurezza e non subirà alcun danno. Block Wind Device è un prodotto certificato EN 13561 per uso outdoor.

BWD, più protetti dal sole. Più forti contro il vento.

BLOCK WIND DEVICE

It is the Mottura solution that protects the blind in case of wind. BWD, in combination with the "E Series" M2Net digital tubular motor, enables the blind tensioning. In case of gust of wind, the blind is secured and will not be damaged. BWD is an EN 13561 certified product.

BWD, more protected from the sun. Stronger against the wind.



7

LA GAMMA THE RANGE

SISTEMA SYSTEM	AZIONAMENTO OPERATION	TESSUTI FABRICS			INSTALLAZIONE INSTALLATION		
		FILTRANTI FILTERING	ATTENUANTI DIM-OUT	OSCURANTI BLACK-OUT	SOFFITTO CEILING	PARETE WALL	LUCERNARI SKYLIGHT
SLOW 1925	Molla Decelerata Decelerated Spring	•	•	•	•	•	•
SLOW 1928		•	•	•	•	•	
SIDEWINDER 8220	Catena Chain Operating	•	•	•	•	•	
SIDEWINDER 8240		•	•	•	•	•	
SIDEWINDER 8275		•	•	•	•	•	
SIDEWINDER 8277		•	•	•	•	•	
PLUS 2029	Doppio azionamento Soft Touch	•	•	•	•	•	
HANDLE 8234	Arganello Crank	•	•	•	•	•	
HANDLE 1765		•	•	•	•	•	
ENERGY 428 24 VDC	Motorizzato Motorized	•	•	•	•	•	
ENERGY 440-450 230 VAC		•	•	•	•	•	
ENERGY 471 230 VAC		•	•	•	•	•	
ENERGY 472 230 VAC		•	•	•	•	•	
ENERGY 473 230 VAC		•	•	•	•	•	
ENERGY 728-736 230 VAC	Motore a batterie Battery motor	•	•	•	•	•	

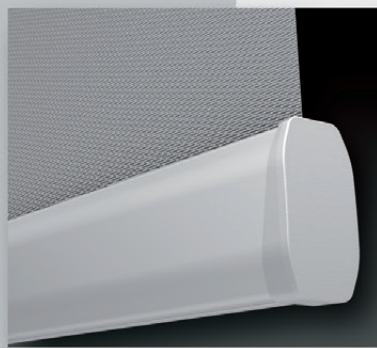
GRANDI SUPERFICI LARGE WINDOWS

Energy è la gamma di tende a rullo outdoor e indoor adatte anche a grandi superfici vetrate. Energy 473, il top di gamma, indicato fino a 48 m² per singolo sistema ed è la soluzione ottimale per i più ambiziosi progetti di protezione solare.
I cavi d'acciaio laterali ed il meccanismo d'arresto proteggono il sistema dalle oscillazioni causate dal vento.

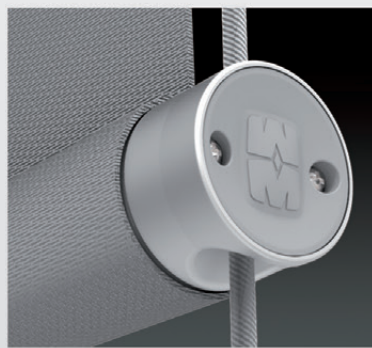
Energy is the range of outdoor and indoor roller blinds also suitable for large glazed surfaces. Energy 473, the top of the range, recommended up to 48 m² with a single system. Energy 473 is the optimal solution for the most ambitious sun protection projects.

The lateral steel cables and the stop mechanism protects the system from fluctuations caused by wind.

ENERGY 473



1213



4158

