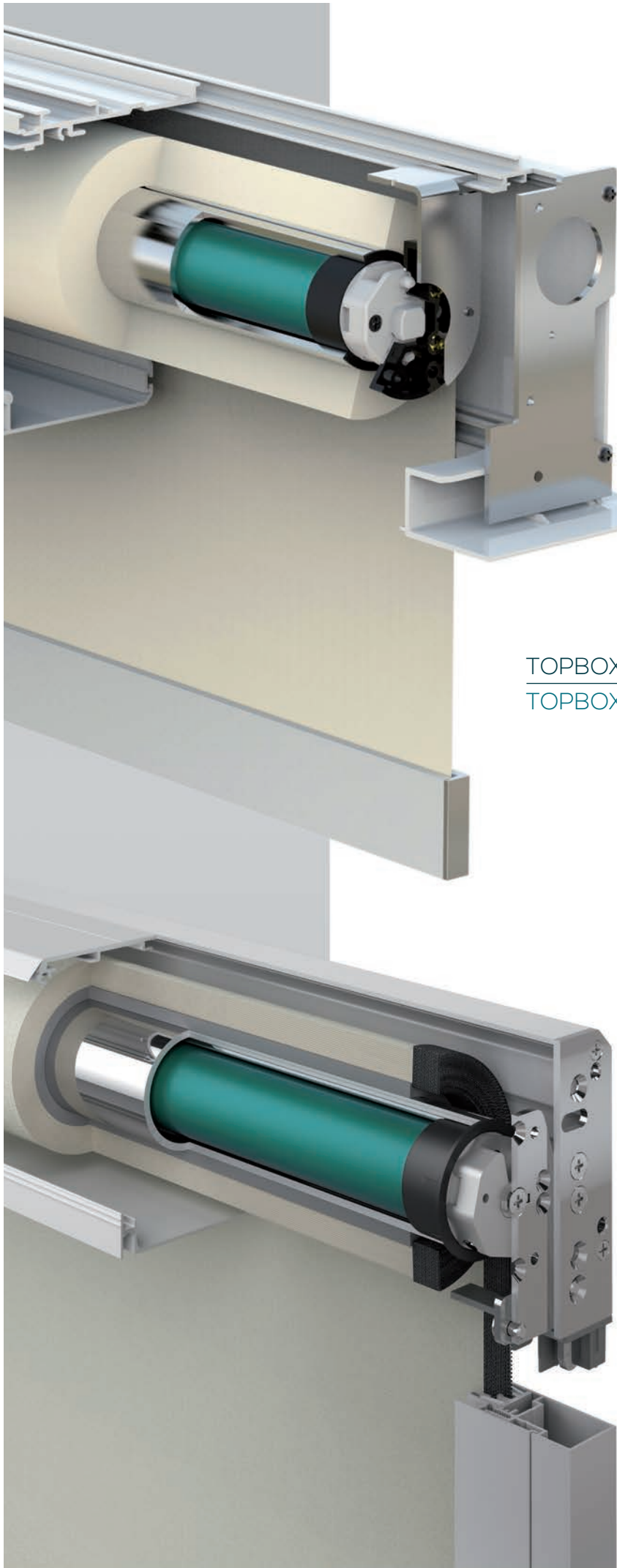




T O P B O X  
CONCEALED ROLLER BLINDS







Topbox 4140 è un sistema per tende a rullo con azionamento a motore specifico per installazione a scomparsa nel controsoffitto.

La tenda è all'interno di un cassonetto in alluminio di facile installazione nel controsoffitto in cartongesso.

Installare e rimuovere la tenda è molto semplice in quanto il cassonetto è ispezionabile e si apre dal basso. Di serie, TOPBOX 4140 è disponibile in colore RAL 9016 opaco, su richiesta in tutti colori RAL o speciali. La portata del sistema è:

- Tessuti leggeri (max 150 gr/m<sup>2</sup>) L 300 cm x H 400 cm
- Tessuti medi e pesanti (max 330/550 gr/m<sup>2</sup>) L 400 cm x H 200 cm.

Topbox 4140 is a system for motorized roller blinds specific for concealed installation in the ceiling.

The blinds is inside an aluminum box for easy installation in the false ceiling.

Install and remove the roller blind is very simple since the headbox is openable from the bottom.

Standard TOPBOX 4140 is available in RAL 9016 matt, or, on demand, in every RAL or customized colours.

The performance of the system is:

- Lightweight fabrics (max 150 gr/sqm) L 300 cm x H 400 cm.
- Medium and heavy fabrics (max 330/550 gr/sqm) L 400 cm x H 200 cm.

## TOPBOX 4140

## TOPBOX 4100

Topbox 4100 è un sistema indoor/outdoor per tende con azionamento a motore, specifico per installazione in nicchia. La tenda è all'interno di un cassonetto in alluminio di facile installazione ed ispezionabile dal basso per agevolare sia la installazione che la manutenzione.

Topbox 4100 può essere installato anche con guide laterali in tre diverse configurazioni:

- cavi laterali in acciaio  $\varnothing$  4 mm con omologazione CE.
- guide laterali in alluminio per tende blackout.
- guide laterali in alluminio con "zippers" Wpro anti-vento con omologazione CE.

Tutti i componenti del sistema sono realizzati in acciaio con trattamento superficiale per uso outdoor.

La portata del sistema è:

- Tessuti leggeri (max 150 gr/m<sup>2</sup>) L 300 cm x H 400 cm.
- Tessuti medi e pesanti (max 330/550 gr/m<sup>2</sup>) L 350 cm x H 250 cm.

Topbox 4100 is a system for indoor/outdoor motorized roller blind specific for concealed installation.

The blind is inside an aluminium box for easy installation. Install and remove the roller blind is very simple since the headbox is openable from the bottom.

Topbox 4100 can be available with different lateral side guides types:

- Steel cables AISI A 316  $\varnothing$  4 mm CE certified
- Aluminium lateral sideguides for blackout fabrics
- Aluminium sideguides with windproof Wpro zippers CE Certified

All components are realized in AISI 316 steel for outdoor installation

The system is:

- Light weight fabrics (max 150 gr/sqm) L 300 cm x H 400 cm
- Medium and heavy fabrics (max 330/550 gr/ sqm) L 350 cm x H 250 cm

# IL PRODOTTO TECHNICAL DETAILS





# PLUS

1

## INDOOR & OUTDOOR

TOPBOX 4100 è un sistema per tende a rullo estremamente versatile ed indicato per un ampio spettro di utilizzi quando l'esigenza è quella di installare il sistema a scomparsa ed anche in vani di difficile accessibilità.

In caso di installazione indoor, Topbox 4100 è un'ottima soluzione quale sistema di protezione solare filtrante o, anche, oscurante, nella versione con guide laterali in alluminio.

## INDOOR & OUTDOOR

TOPBOX 4100 is a system for roller blinds extremely versatile and suitable for a wide range of uses when the need is to install the concealed system in spaces of difficult access. In case of indoor installation, Topbox 4100 is an optimal solution as filtering or even blackout blind if equipped with aluminium lateral guides.



2

## TOPBOX 4100 WPRO

TOPBOX 4100 Wpro è la versione dotata di "zippers" antivento che scorrono nelle guide laterali in alluminio. Topbox Wpro è la versione outdoor omologata CE in classe 6. Tutti i suoi componenti sono realizzati in inox Aisi 316 anticorrosione. I sistemi Wpro sono soluzioni outdoor per medie e grandi finestre azionabili con attuatore tubolare 230 Vac.

## TOPBOX 4100 WPRO

TOPBOX 4100 Wpro is a system equipped with windproof "zippers" sliding into the aluminium side guides. Topbox Wpro is the outdoor version CE certified in Class 6 equipped with all components in stainless anti-corrosion steel AISI 316. Wpro System is the outdoor solution for medium and large windows operated by 230 Vac tubular motor.



3

## GUIDE AUTOPORTANTI

TOPBOX 4100 è un sistema specifico per installazione in nicchia ed in spazi di difficile accessibilità. Per questo motivo è dotato di particolari staffe di ancoraggio che rendono le guide antivento autoportanti; in questo modo il cassonetto in alluminio che contiene il rullo avvolgitore non necessita di fissaggio. Questa soluzione tecnica è ottimale in presenza di soffitti non idonei al fissaggio del sistema.

## SELF-SUPPORTING GUIDES

TOPBOX 4100 is a specific system for recessed installation or for spaces of difficult access.

For this purpose it is provided with specific anchorage inserts which make the Wpro windproof guides self-supporting; in this way the aluminium box that contains the roller blind does not need any fixing.

This technical solution is optimal in case of ceilings that are not suitable for system fixing.





# PLUS

4

## TENDA A SCOMPARSA

TOPBOX 4140 è un prodotto tecnologico per il quale il suo posizionamento estetico all'interno di un ambiente risulta essere l'aspetto prioritario. La tenda a rullo, infatti, quando si avvolge, si inserisce totalmente nel suo cassonetto nascosto all'interno di una controsoffittatura, permettendo, oltre all'apprezzabile risultato estetico, il suo utilizzo in presenza di serramenti a filo soffitto.

## RECESSED ROLLER BLIND

TOPBOX 4140 is a technological product where aesthetics is a priority. The roller blind, when winding, fits totally in his box including the seabed, allowing, besides the best aesthetic result, the use in the presence of windows flush with the ceiling.



5

## EFFETTO NOTTE

Il prodotto è disponibile anche nella versione con retroilluminazione a LED, una soluzione tecnologica innovativa che, oltre all'effetto di una illuminazione discreta e gradevole, trasforma la tenda in un complemento di interior design.

## BLACK OUT

TOPBOX 4140 is also available with LED backlighting, an innovative technological solution, that in addition to the pleasant effect of a soft lighting and make, the blind a complement of interior design.



6

## INSTALLAZIONE IN PARALLELO

TOPBOX 4140 è disponibile per installazioni di tende in parallelo, una soluzione particolarmente gradita in presenza di strutture con grandi superfici vetrate, sempre più diffuse nell'attuale progettazione architettonica degli edifici.

L'installazione in parallelo permette di avere un ingombro particolarmente ridotto tra le tende per un migliore controllo della luce.

Anche in presenza di tende installate in parallelo sono previsti sia azionamenti in simultaneo delle tende sia azionamenti indipendenti per singola tenda.

## LINKED BLINDS INSTALLATION

TOPBOX 4140 is also available in linked blinds version. Linked blinds are particularly pleasing in the presence of structures with large windows, getting popular in the current design.

The installation in parallel allows to have a minimum space between the blinds for a better control of the light.

Even in the presence of linked blinds, TOPBOX 4140 is provided for simultaneous blinds operating or independent single blind.



# PLUS

7

## AZIONAMENTI

TOPBOX 4140 e 4100, sia nella versione a singola tenda che quella in parallelo, sono disponibili nelle seguenti versioni:

- Azionamento a motore 230Vac con comando a pulsante
- Azionamento a motore 230 Vac con ricevitore R.F integrato e telecomando
- Azionamento a motore 230 Vac con ricevitore integrato R.F. bidirezionale 868/915 Mhz e comando simultaneo sia pulsante che telecomando M2Net.

## OPERATIONS

Topbox 4140 and 4100, either as single or linked blinds, are available in the following versions:

- Motor 230Vac with button control
- Motor 230 Vac with integrated R.F. receiver and remote control
- Motor 230 Vac with two ways integrated RF 868/915 MHz receiver and simultaneous control by button or M2Net remote control.



8

## M2NET

TOPBOX 4140 e 4100 sono sistemi azionabili via filo o wireless in ambiente M2net. La piattaforma Mottura, sviluppata per la gestione ed il controllo dei propri sistemi motorizzati, permette un reale e continuo dialogo bidirezionale tra i dispositivi di comando ed i sistemi motorizzati e si inserisce nel mondo Wi-Fi quale interfaccia di applicazioni su dispositivi mobili.

## M2NET

TOPBOX 4140 and 4100 are systems controlled by wire or wireless in M2net environment. M2Net has been developed by Mottura to control its own motorized systems. It allows a real and continuous two-way dialog between the transmitter and the receiver as a mobile device's interface in the Wi-Fi world.



9

## M2NET STATION

Entra nel mondo Internet con M2Net!

M2Net Station, è la proposta Mottura M2Net per controllare i sistemi per tende attraverso Internet e la tecnologia mobile.

M2Net Station è un gateway per gestire le tende o, anche altri dispositivi direttamente da casa o da remoto con lo smartphone, il tablet o il computer attraverso una semplice App.

Un'altra soluzione Mottura per migliorare il tuo comfort e permettere un maggior risparmio energetico.

## M2NET STATION

Come into the Internet world with M2Net!

M2Net Station is Mottura M2Net proposal to control our systems using Internet and mobile technology.

M2Net Station allows you to operate the curtains or even other devices directly from home or remotely with a smartphone, tablet or computer by a simple App.

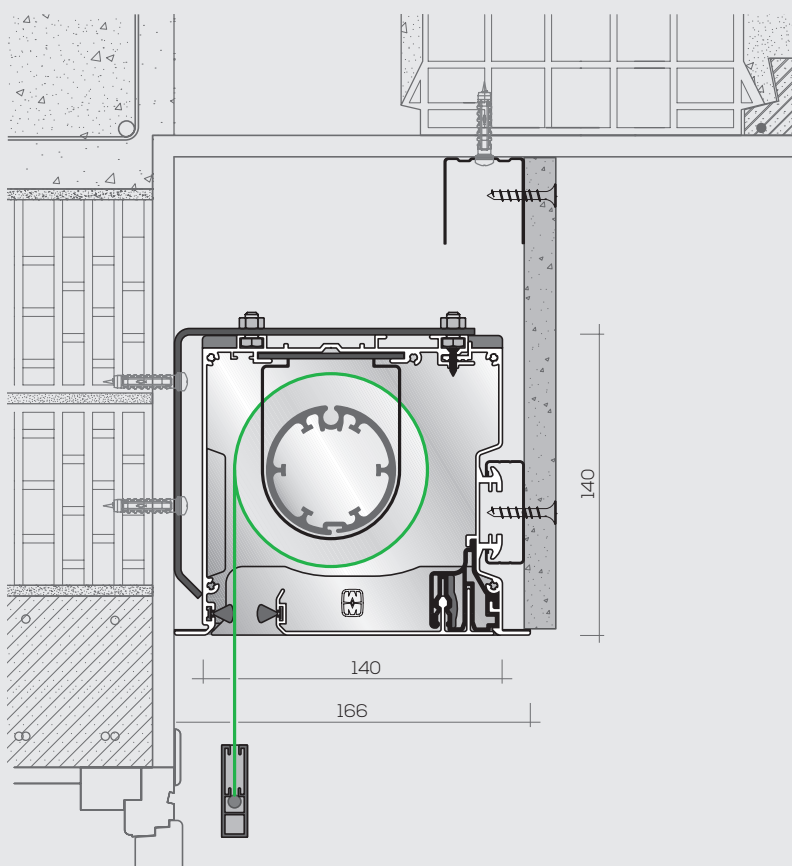
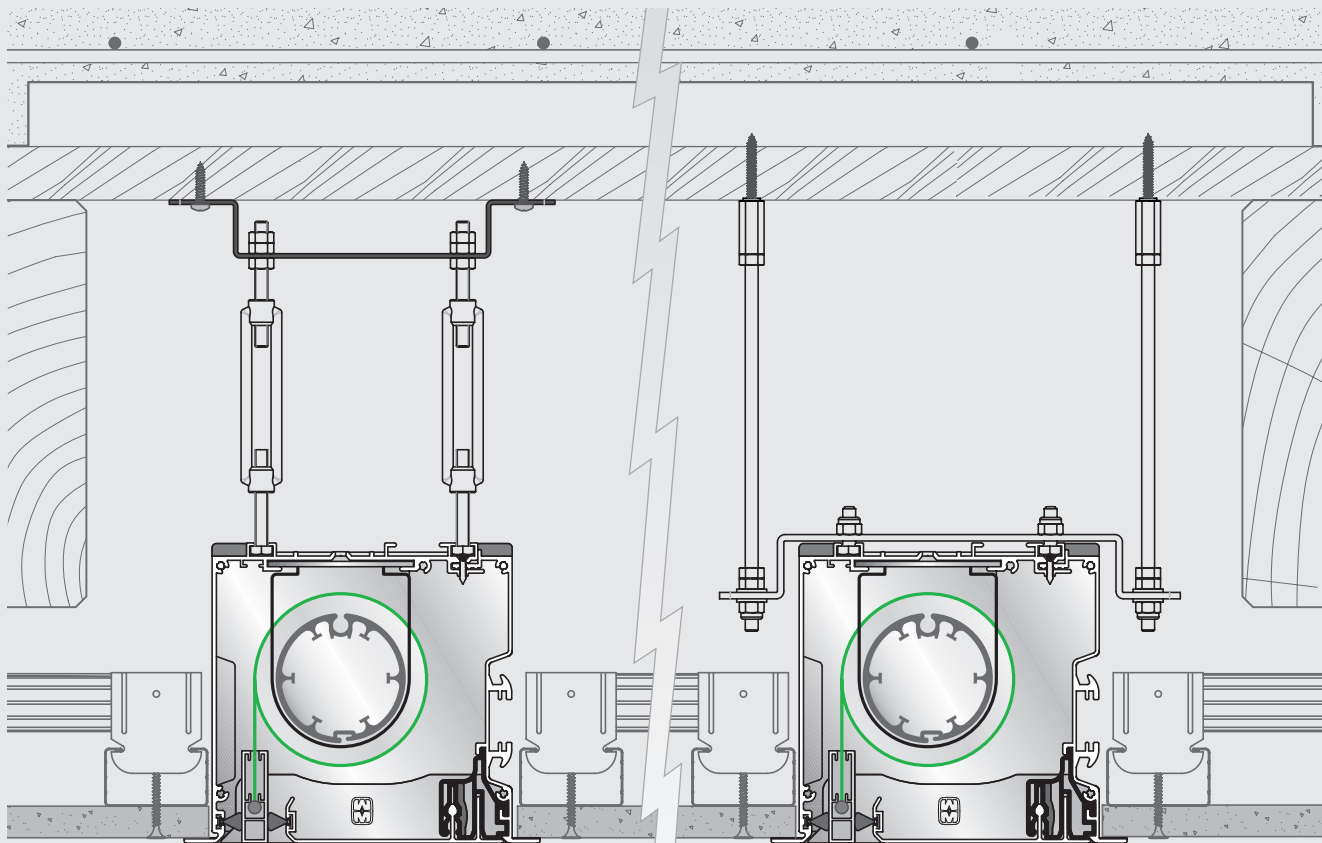
A Mottura solution to improve your comfort and save energy.





# INSTALLAZIONI INSTALLATIONS

## TOPBOX 4140



Lo sviluppo di TOPBOX 4140 si è avvalso della consulenza tecnica di Saint-Gobain Gyproc, leader mondiale nei prodotti e soluzioni in cartongesso. Il risultato è un prodotto di facile installazione che si adatta perfettamente all'attuale tecnica di posa del controsoffitto in cartongesso.

In developing TOPBOX 4140 we used the technical advice of Saint-Gobain Gyproc, world leader in plasterboard products and solutions. The result is a product of easy installation which fits perfectly to the current methods of installation of the plasterboard ceiling.



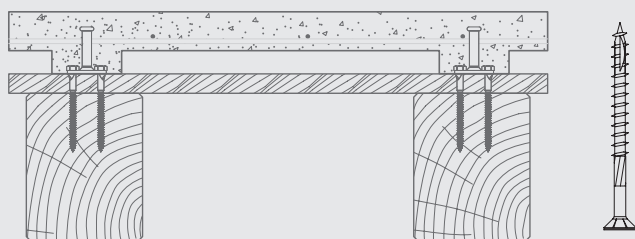
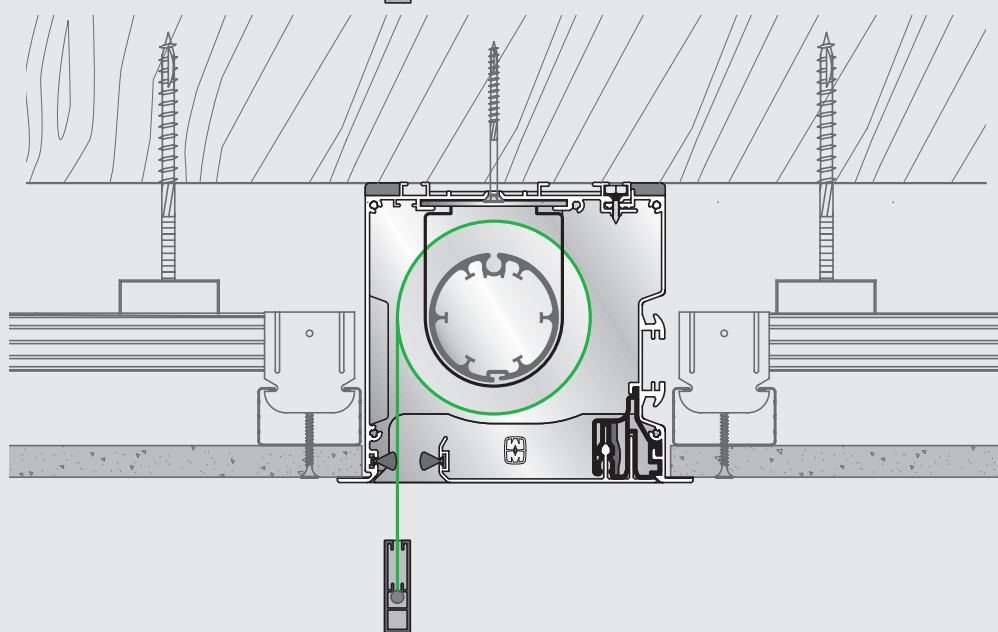
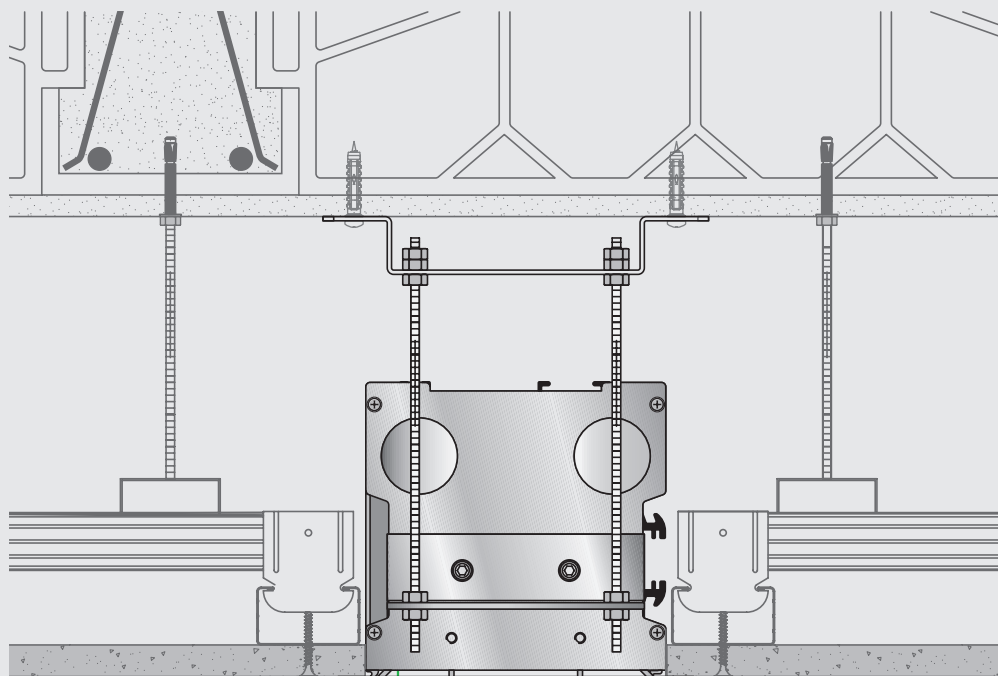
**fischer**   
innovative solutions



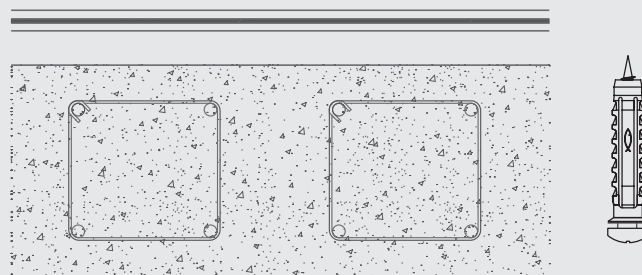
**TASSELLO UNIVERSALE /**  
UNIVERSAL WALL PLUG  
FISCHER SX-SP - 6X30 mm

# INSTALLAZIONI INSTALLATIONS

TOPBOX 4140



**VITE AUTOFILETTANTE / SELF-TAPPING SCREW**  
POWER-FAST FPF-PZ 5,0 x 50 ZPF

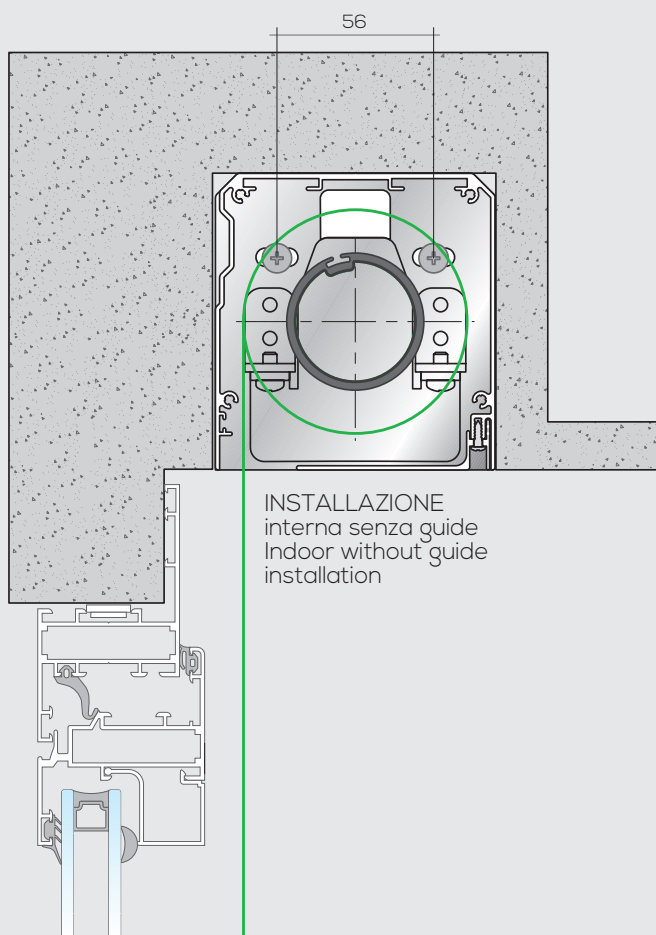
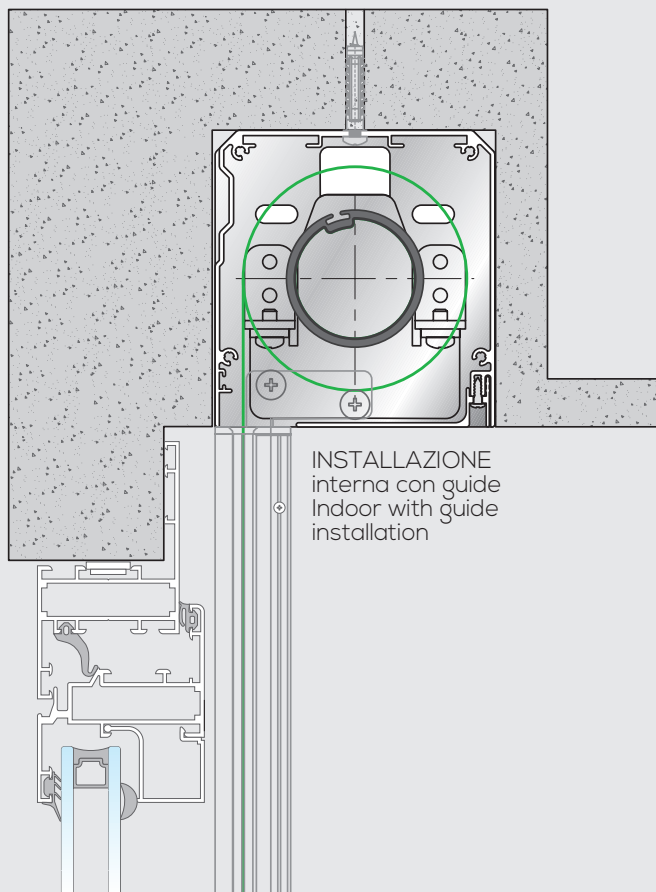
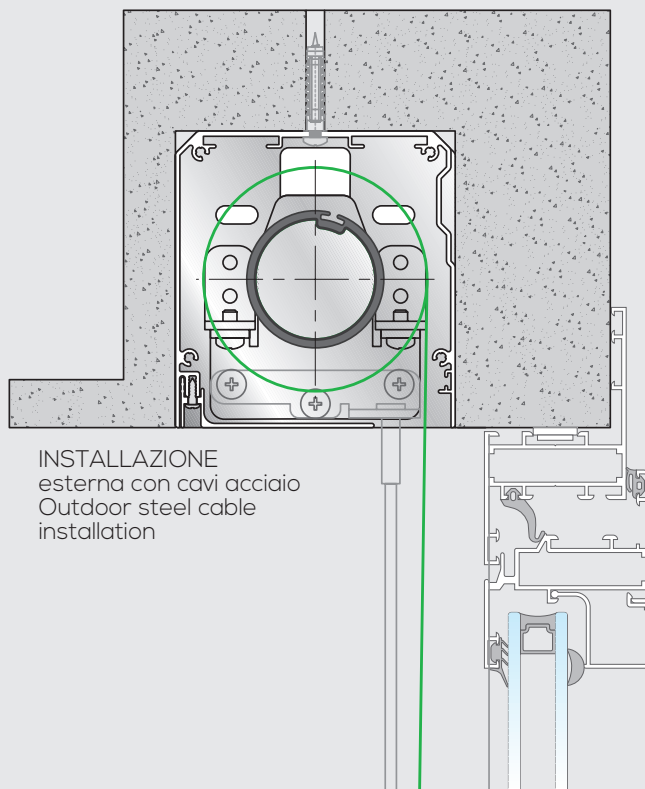
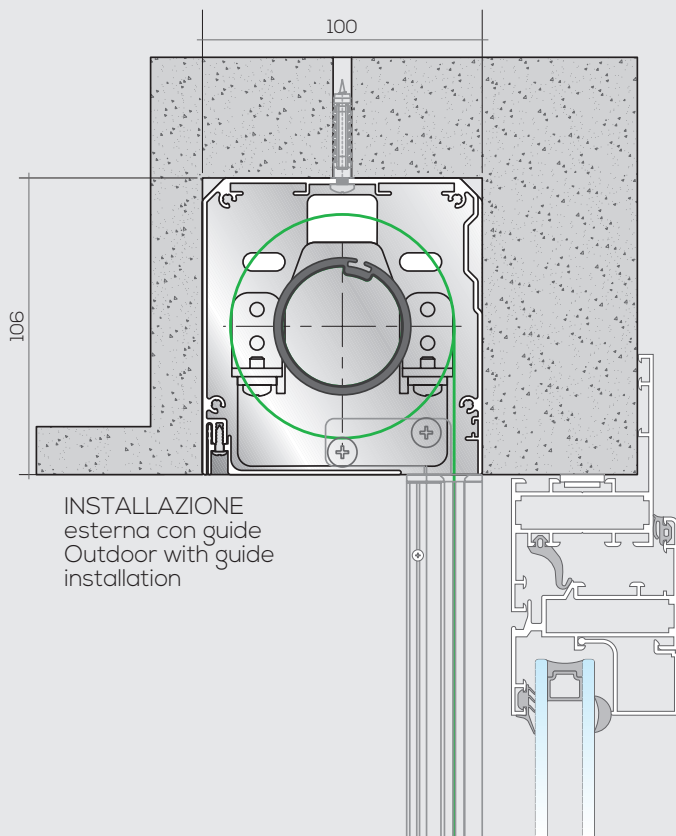


**TASSELLO UNIVERSALE / UNIVERSAL WALL PLUG**  
FISCHER SX-SP - 6 x 30 mm (8 x 40 mm)



# INSTALLAZIONI INSTALLATIONS

TOPBOX 4100



# COMANDI CONTROLS

MOTOR	COMANDI/CONTROLS M2NET												
	5096	5158	5461	5421	5441	5444	5449	5143	5155	5148	5167	5459	5450
1804M35 13 Nm/14 Rpm	•	•											
1805M35 6 Nm/28 Rpm	•	•											
1804M35R 13 Nm/14 Rpm								•	•	•	•		
1805M35R 6 Nm/28 Rpm								•	•	•	•		
1804E35D 13 Nm/14 Rpm			•	•	•	•	•					•	•
1805E35D 6 Nm/28 Rpm			•	•	•	•	•					•	•

## PERFORMANCES

### Topbox 4140 (1901R4)

H \ L	100	120	140	160	180	200	220	240	260	280	300	320	340	360	380	400
120	800 g	800 g	800 g	800 g	800 g	800 g	800 g	800 g	800 g	800 g	800 g	800 g	800 g	800 g	550 g	150 g
140	800 g	800 g	800 g	800 g	800 g	800 g	800 g	800 g	800 g	800 g	800 g	800 g	800 g	800 g	550 g	150 g
160	800 g	800 g	800 g	800 g	800 g	800 g	800 g	800 g	800 g	800 g	800 g	800 g	800 g	550 g	330 g	150 g
180	800 g	800 g	800 g	800 g	800 g	800 g	800 g	800 g	800 g	800 g	800 g	550 g	550 g	550 g	330 g	150 g
200	800 g	800 g	800 g	800 g	800 g	800 g	800 g	800 g	800 g	800 g	550 g	550 g	550 g	550 g	330 g	150 g
240	800 g	800 g	800 g	800 g	800 g	800 g	800 g	800 g	800 g	800 g	550 g	550 g	550 g	330 g	330 g	150 g
280	800 g	800 g	800 g	800 g	800 g	800 g	800 g	800 g	800 g	550 g	550 g	330 g	330 g	330 g	150 g	150 g
320	800 g	800 g	800 g	800 g	800 g	800 g	800 g	800 g	550 g	550 g	330 g	330 g	330 g	330 g	150 g	
360	800 g	800 g	800 g	800 g	800 g	800 g	800 g	550 g	550 g	330 g	330 g	330 g	330 g	150 g		
400	800 g	800 g	800 g	800 g	800 g	800 g	550 g	550 g	550 g	550 g	330 g	330 g	330 g	150 g	150 g	
440	800 g	800 g	800 g	800 g	800 g	550 g	550 g	550 g	550 g	330 g	330 g	330 g	150 g	150 g	150 g	

### Topbox 4100 (1903R4)

H \ L	100	120	140	160	180	200	220	240	260	280	300	320	340	360	380	400
120	800 g	800 g	800 g	800 g	800 g	800 g	800 g	800 g	800 g	800 g	800 g	800 g	800 g	800 g	550 g	150 g
140	800 g	800 g	800 g	800 g	800 g	800 g	800 g	800 g	800 g	800 g	800 g	800 g	800 g	800 g	550 g	150 g
160	800 g	800 g	800 g	800 g	800 g	800 g	800 g	800 g	800 g	800 g	800 g	800 g	800 g	550 g	330 g	150 g
180	800 g	800 g	800 g	800 g	800 g	800 g	800 g	800 g	800 g	800 g	800 g	800 g	800 g	550 g	330 g	150 g
200	800 g	800 g	800 g	800 g	800 g	800 g	800 g	800 g	800 g	800 g	800 g	800 g	800 g	550 g	330 g	150 g
240	800 g	800 g	800 g	800 g	800 g	800 g	800 g	800 g	800 g	800 g	800 g	800 g	800 g	550 g	330 g	150 g
280	800 g	800 g	800 g	800 g	800 g	800 g	800 g	800 g	800 g	800 g	550 g	550 g	550 g	330 g	150 g	150 g
320	800 g	800 g	800 g	800 g	800 g	800 g	800 g	800 g	800 g	550 g	550 g	550 g	550 g	330 g	150 g	
360	800 g	800 g	800 g	800 g	800 g	800 g	800 g	800 g	800 g	550 g	550 g	550 g	550 g	330 g	150 g	
400	800 g	800 g	800 g	800 g	800 g	550 g	550 g	550 g	550 g	550 g	330 g	330 g	330 g	330 g	150 g	
440	800 g	800 g	800 g	800 g	800 g	550 g	550 g	550 g	550 g	550 g	330 g	330 g	330 g	150 g	150 g	

### Topbox 4100 (1903G4)

H \ L	100	120	140	160	180	200	220	240	260	280	300	320	340	360	380	400
120	800 g	800 g	800 g	800 g	800 g	800 g	800 g	800 g	800 g	800 g	800 g	800 g	800 g	800 g	330 g	150 g
140	800 g	800 g	800 g	800 g	800 g	800 g	800 g	800 g	800 g	800 g	800 g	800 g	800 g	800 g	550 g	330 g
160	800 g	800 g	800 g	800 g	800 g	800 g	800 g	800 g	800 g	800 g	800 g	800 g	800 g	550 g	330 g	
180	800 g	800 g	800 g	800 g	800 g	800 g	800 g	800 g	800 g	800 g	550 g	550 g	550 g	550 g	330 g	
200	800 g	800 g	800 g	800 g	800 g	800 g	800 g	800 g	800 g	800 g	550 g	550 g	550 g	330 g	150 g	
240	800 g	800 g	800 g	800 g	800 g	800 g	800 g	800 g	800 g	800 g	330 g	330 g	330 g	330 g	150 g	
280	800 g	800 g	800 g	800 g	800 g	800 g	800 g	800 g	800 g	550 g	330 g	330 g	330 g	330 g	150 g	
320	550 g	550 g	550 g	550 g	550 g	550 g	550 g	550 g	550 g	550 g	330 g	330 g	330 g	330 g	150 g	
360	550 g	550 g	550 g	550 g	550 g	550 g	550 g	550 g	550 g	550 g	330 g	330 g	330 g	150 g	150 g	
400	330 g	330 g	330 g	330 g	330 g	330 g	330 g	330 g	330 g	330 g	330 g	330 g	330 g	150 g	150 g	
440	330 g	330 g	330 g	330 g	330 g	330 g	330 g	330 g	330 g	330 g	330 g	330 g	330 g	150 g	150 g	